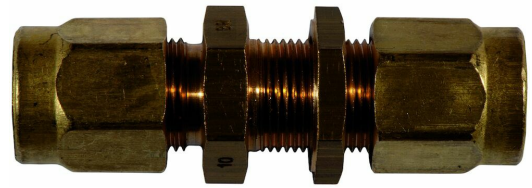


## SO 41521 RED -

### Beskrivelse



Med forbehold om konstruksjonsendringer og tekniske endringer. Kan endres uten varsel

**GPA Flowsystem A/S**

Regnbueveien 9

NO-1405 Langhus

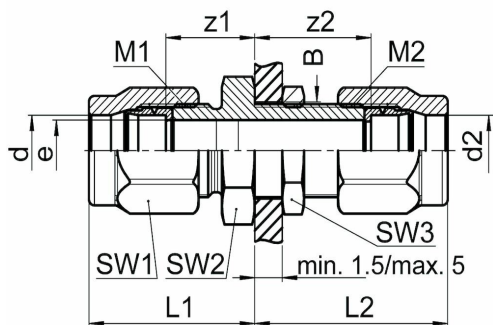
+47 (0)64-85 68 00

info@gpa.no

gpa.no

## SO 41521 RED -

### Teknisk spesifikasjon



Artikkelnr	d	d2	bar	SW1/SW2/SW3	B	L1/L2	z1/z2	e	M1	M2
0181504060	5	3	125	10/12/12	8.5	20,5/25,5	13,5/19	2.5	8x1	8x1
0181504110	6	4	100	12/14/14	10.5	21/26,5	13,5/19	3.4	10x1	10x1
0181504117	6	5	100	12/14/14	10.5	21/26,5	13,5/19	4	10x1	10x1
0181504140	8	6	250	14/17/17	12.5	23/28	15/20	4.5	12x1	12x1
0181504190	10	8	150	17/19/19	14.5	25,5/31	15,5/21	6.5	14x1	14x1
0181504240	12	10	100	19/22/19	16.5	27/32	16/21	8.5	16x1	16x1
0181504420	15	12	40	24/27/27	20.5	32/37	19,5/24,5	10	20x1,5	20x1,5
0181504430	15	13	40	24/27/27	20.5	32/37	19,5/24,5	11	20x1,5	20x1,5
0181504610	18	15	40	27/30/27	24.5	33,5/36,5	19,5/22,5	18	24x1,5	24x1,5
0181504119	6	6.35	250	12/14/14	10.5	21/26,5	13,5/19	4.5	10x1	10x1
0181504197	10	9.52	125	17/19/19	14.5	25,5/31	15,5/21	8	14x1	14x1
0181504427	15	12.7	40	24/27/27	20.5	32/37	19,5/24,5	11	20x1,5	20x1,5

Med forbehold om konstruksjonsendringer og tekniske endringer. Kan endres uten varsel

#### GPA Flowsystem A/S

Regnbueveien 9

NO-1405 Langhus

+47 (0)64-85 68 00

info@gpa.no

gpa.no